

# КАК ПРАВИЛЬНО МОНТИРОВАТЬ

## ИНСТРУМЕНТЫ



карандаш, рулетка



торцовочная пила / ножовка с мелким зубом и стусло\*



монтажный и стыковочный клей UltraWood



для стыков

пневмопистолет для гвоздей / молоток + финишные гвозди (без шляпки) / шурупверт + с морезы



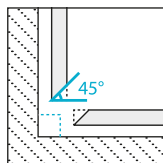
шпатель



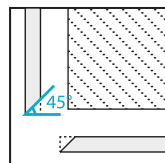
мелкозернистая шлифовальная бумага

## КАК РАССЧИТАТЬ НУЖНОЕ КОЛИЧЕСТВО ДЕКОРА?

1. Подсчитываем погонные метры.
2. Прибавляем к длине каждой стены 30 см;
3. Складываем погонные метры всех поверхностей, где используется один тип профилей.
4. Делим полученное число на длину одного профиля.
5. Округляем полученное значение до целого числа в большую сторону.

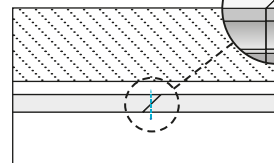


3 пил для внутреннего прямого угла под 45°



3 пил для внешнего прямого угла под 45°

⚠ Стыковка на прямой поверхности под 45°

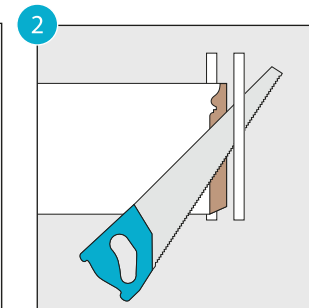


Рекомендуется дополнительно зафиксировать швы.

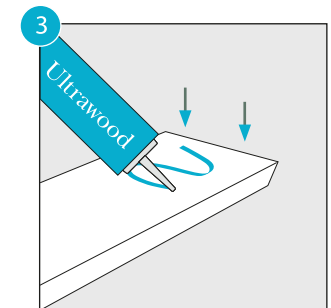
\* Если изделие выше 14 см, то рекомендуется использовать торцовочную пилу.



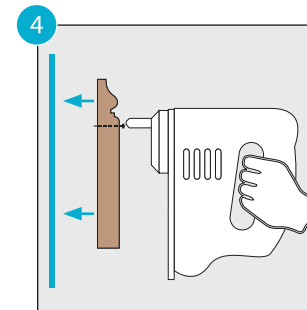
1. Перед монтажом изделия необходимо выдержать в помещении не менее 48 часов



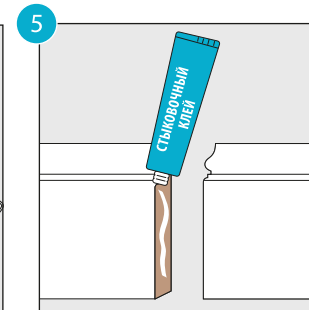
2. С помощью стусла и ножовки (или торцевой пилы) запиливайте изделие под нужным углом



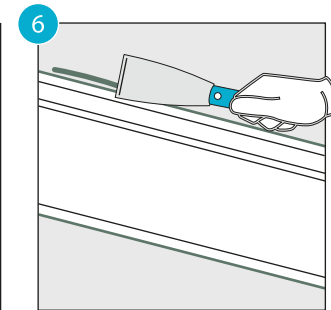
3. Нанесите монтажный клей UltraWood на заднюю сторону изделия



4. При необходимости зафиксируйте дополнительно при помощи гвоздей или саморезов



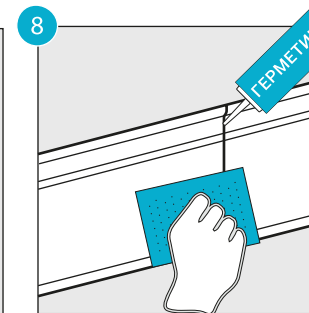
5. Нанесите стыковочный клей UltraWood с избытком на поверхность стыка. Склейте профили, зафиксируйте до высыхания



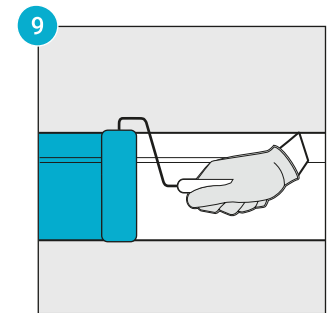
6. Уберите при необходимости излишки клея



7. Дайте высохнуть



8. Подкорректируйте стык профилей шпательной и мелкозернистой шлифовальной бумагой



9. Теперь можно окрасить\*

\* Для финишной окраски подходят любые краски, кроме лака. Температурный режим и время высыхания краски указываются производителем на этикетке краски. Для напольных плинтусов мы рекомендуем использовать моющуюся или влагостойкую краску.