

КАК ПРАВИЛЬНО МОНТИРОВАТЬ

ИНСТРУМЕНТЫ



карандаш, рулетка



торцовочная пила / ножовка с мелким зубом и стусло*



монтажный и стыковочный клей UltraWood



для стыков

пневмопистолет для гвоздей / молоток + финишные гвозди (без шляпки) / шурупверт + с морезы



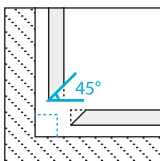
шпатель



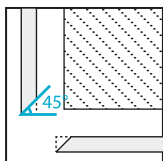
мелкозернистаяждачная бумага

КАК РАССЧИТАТЬ НУЖНОЕ КОЛИЧЕСТВО ДЕКОРА?

1. Подсчитываем погонные метры.
2. Прибавляем к длине каждой стены 30 см;
3. Складываем погонные метры всех поверхностей, где используется один тип профилей.
4. Делим полученное число на длину одного профиля.
5. Округляем полученное значение до целого числа в большую сторону.

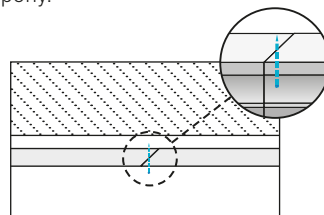


3 пил для внутреннего прямого угла под 45°



3 пил для внешнего прямого угла под 45°

⚠ Стыковка на прямой поверхности под 45°



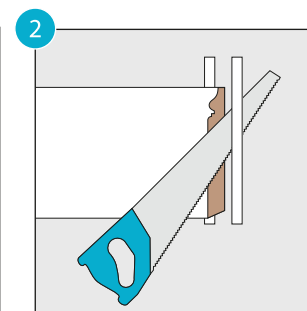
Рекомендуется дополнительно зафиксировать швы.

* Если изделие выше 14 см, то рекомендуется использовать торцовочную пилу.

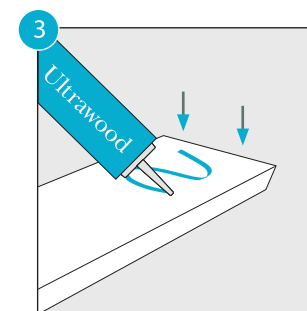


48 часов

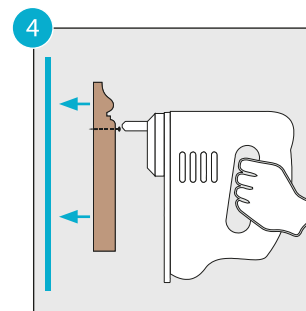
Перед монтажом изделия необходимо выдержать в помещении не менее 48 часов



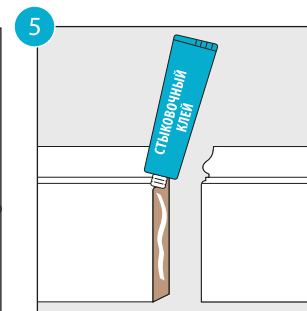
С помощью стусла и ножовки (или торцевой пилы) запиливайте изделие под нужным углом



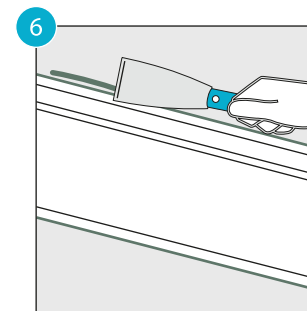
Нанесите монтажный клей UltraWood на заднюю сторону изделия



При необходимости зафиксируйте дополнительно при помощи гвоздей или саморезов



Нанесите стыковочный клей UltraWood с избытком на поверхность стыка. Склейте профили, зафиксируйте до высыхания

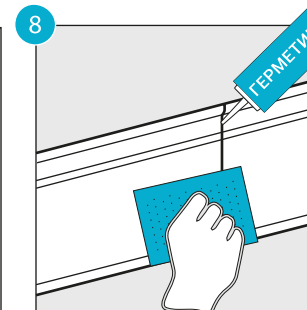


Уберите при необходимости излишки клея

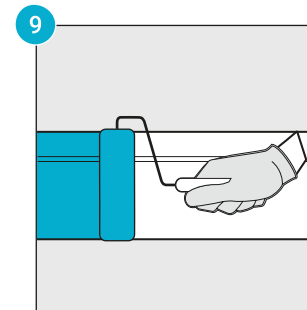


24 часа

Дайте высохнуть



Подкорректируйте стык профилей шпательной клежкой и мелкозернистойждачной бумагой



Теперь можно окрасить*

* Для финишной окраски подходят любые краски, кроме лака. Температурный режим и время высыхания краски указываются производителем на этикетке краски. Для напольных плинтусов мы рекомендуем использовать моющуюся или влагостойкую краску.